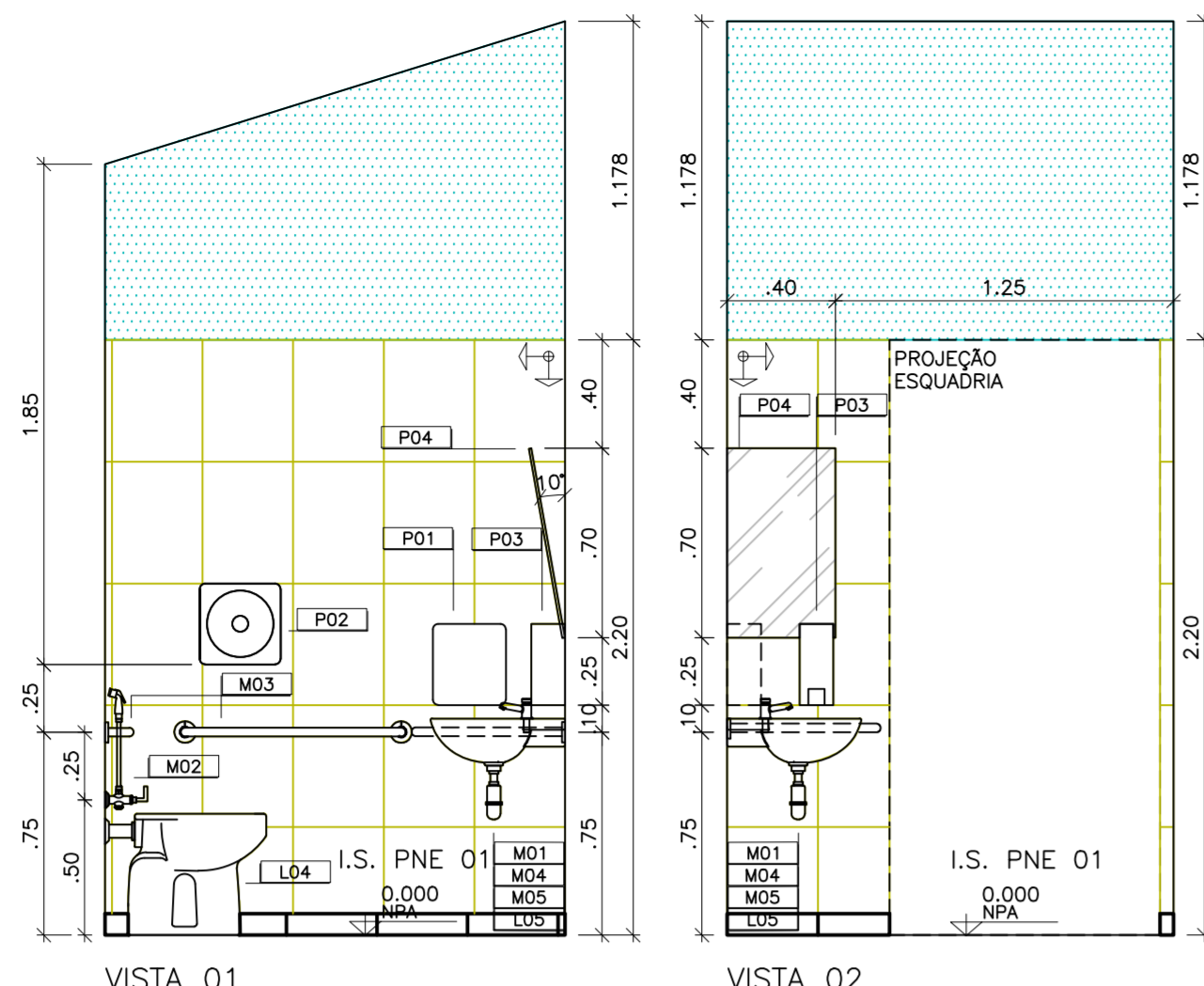
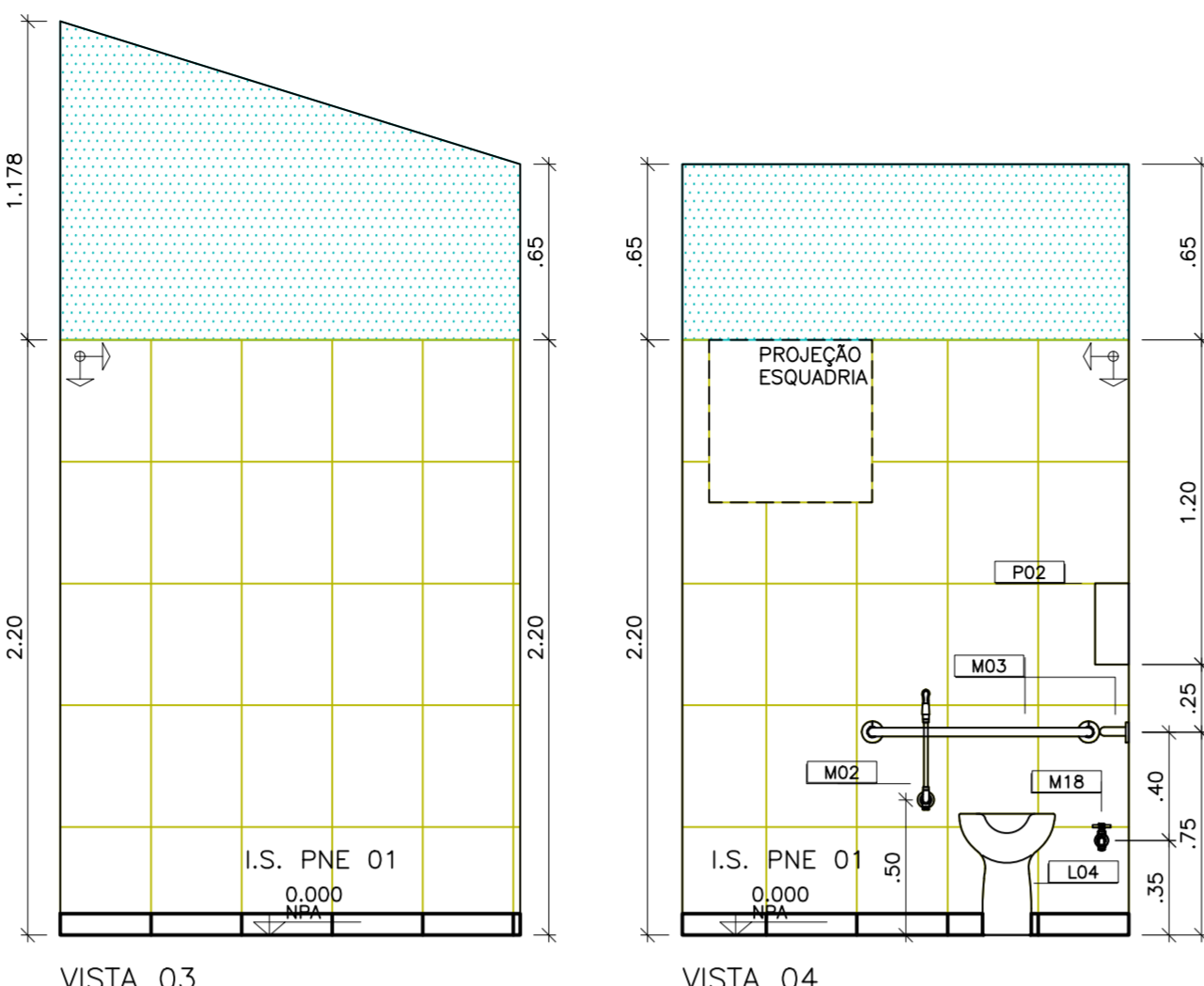


UNIDADE DE PRONTO ATENDIMENTO – PORTE 2
I.S. P.N.E. 01
ESCALA: 1:25



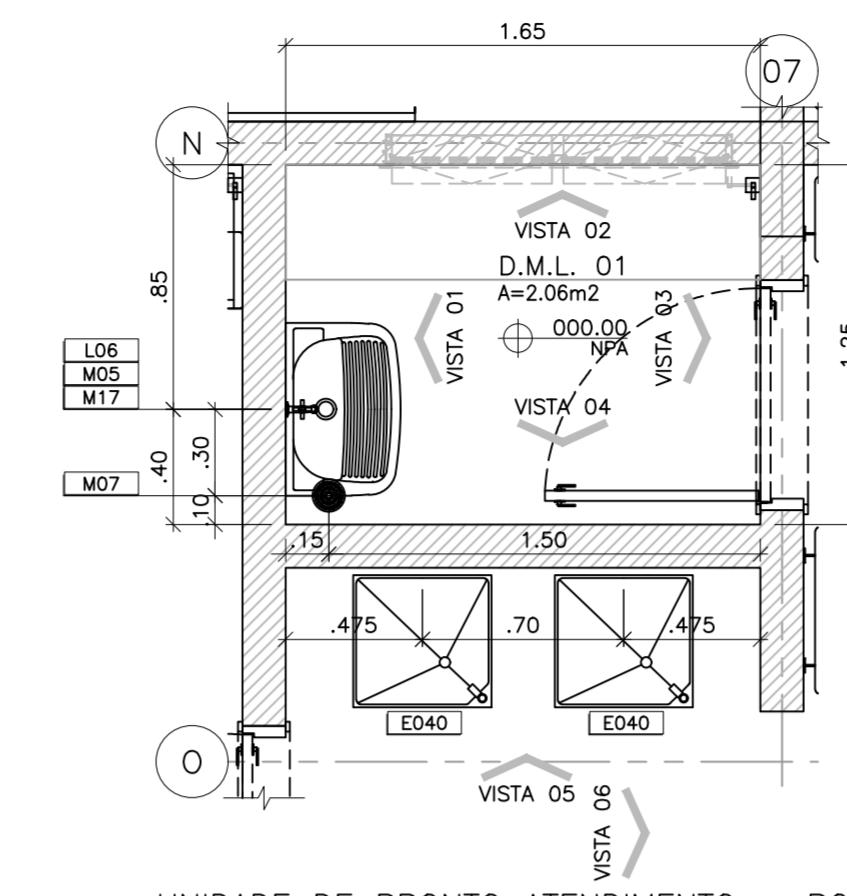
VISTA 01

VISTA 02

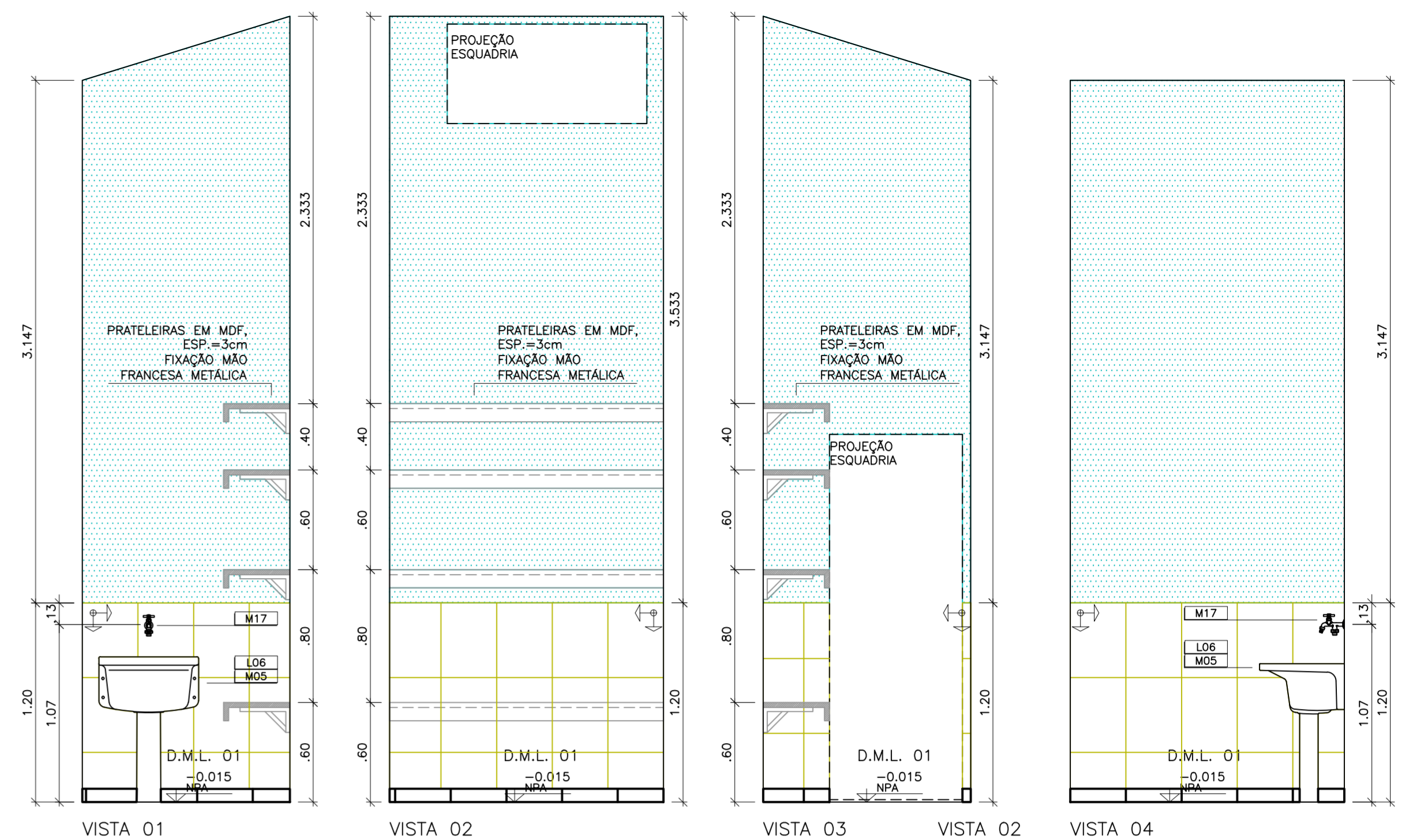


VISTA 03

VISTA 04



UNIDADE DE PRONTO ATENDIMENTO – PORTE 2
D.M.L. 01
ESCALA: 1:25



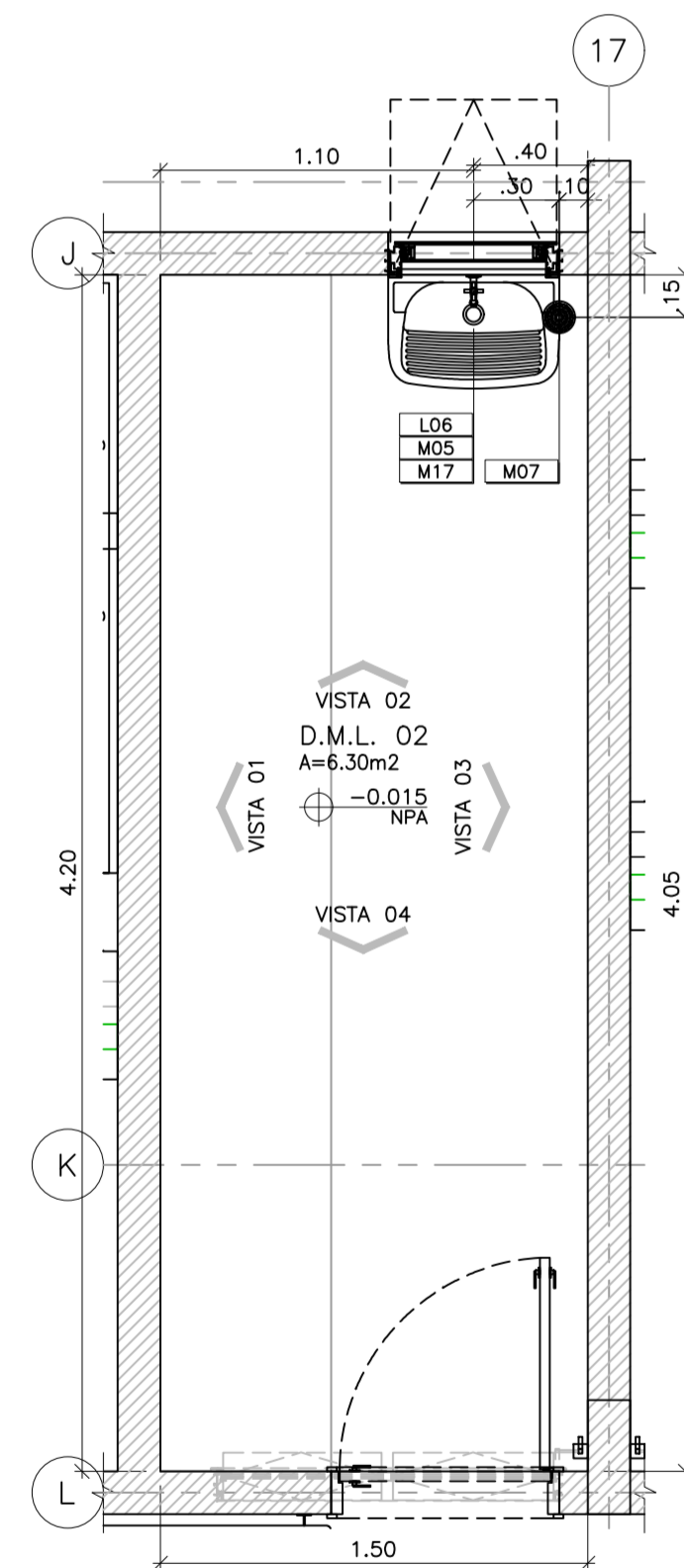
VISTA 01

VISTA 02

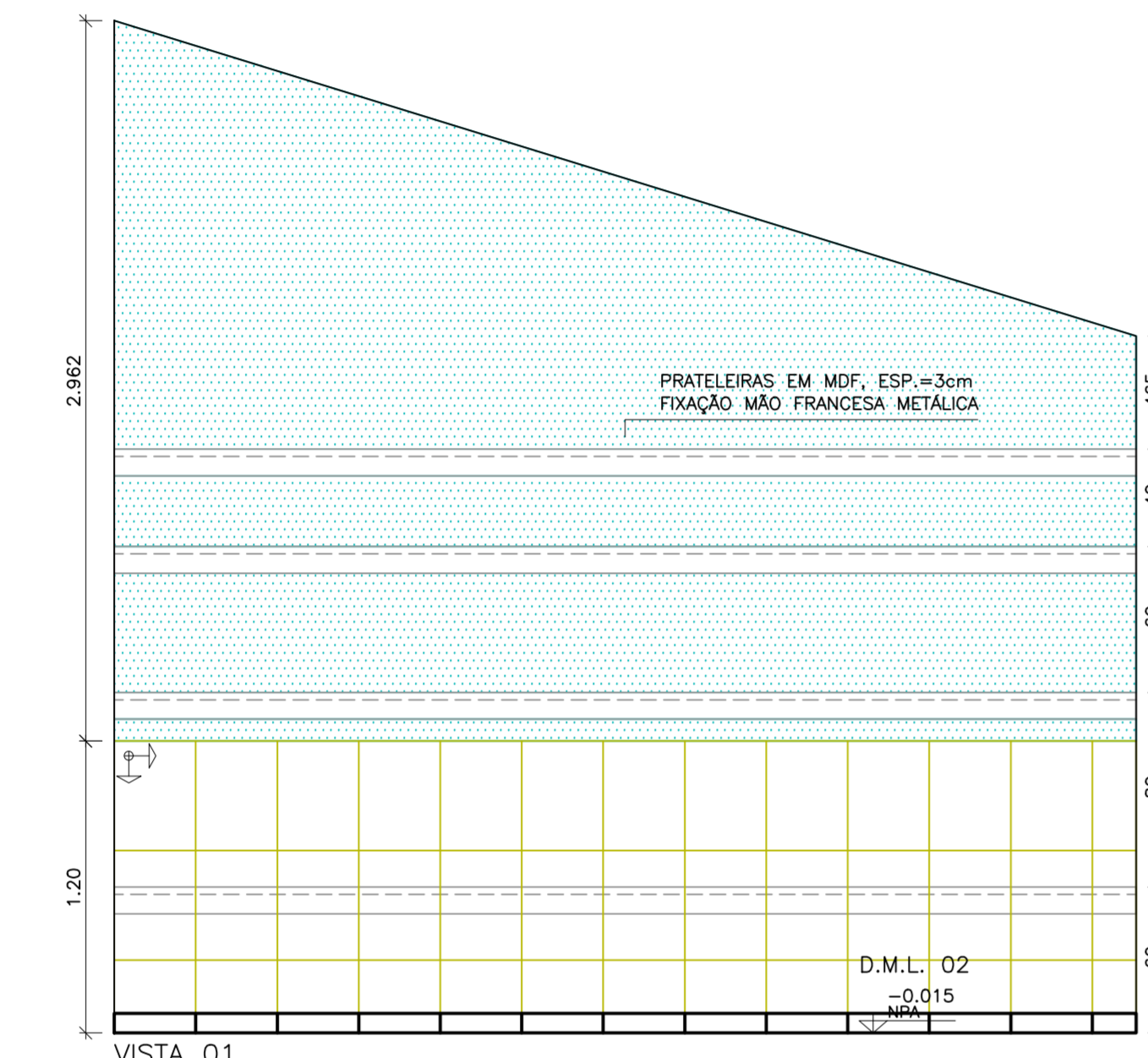
VISTA 03

VISTA 02

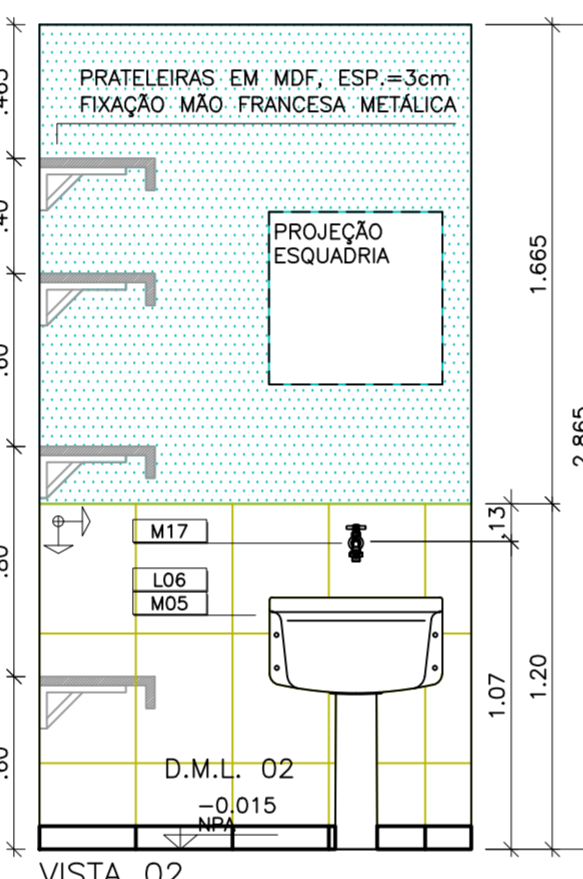
VISTA 04



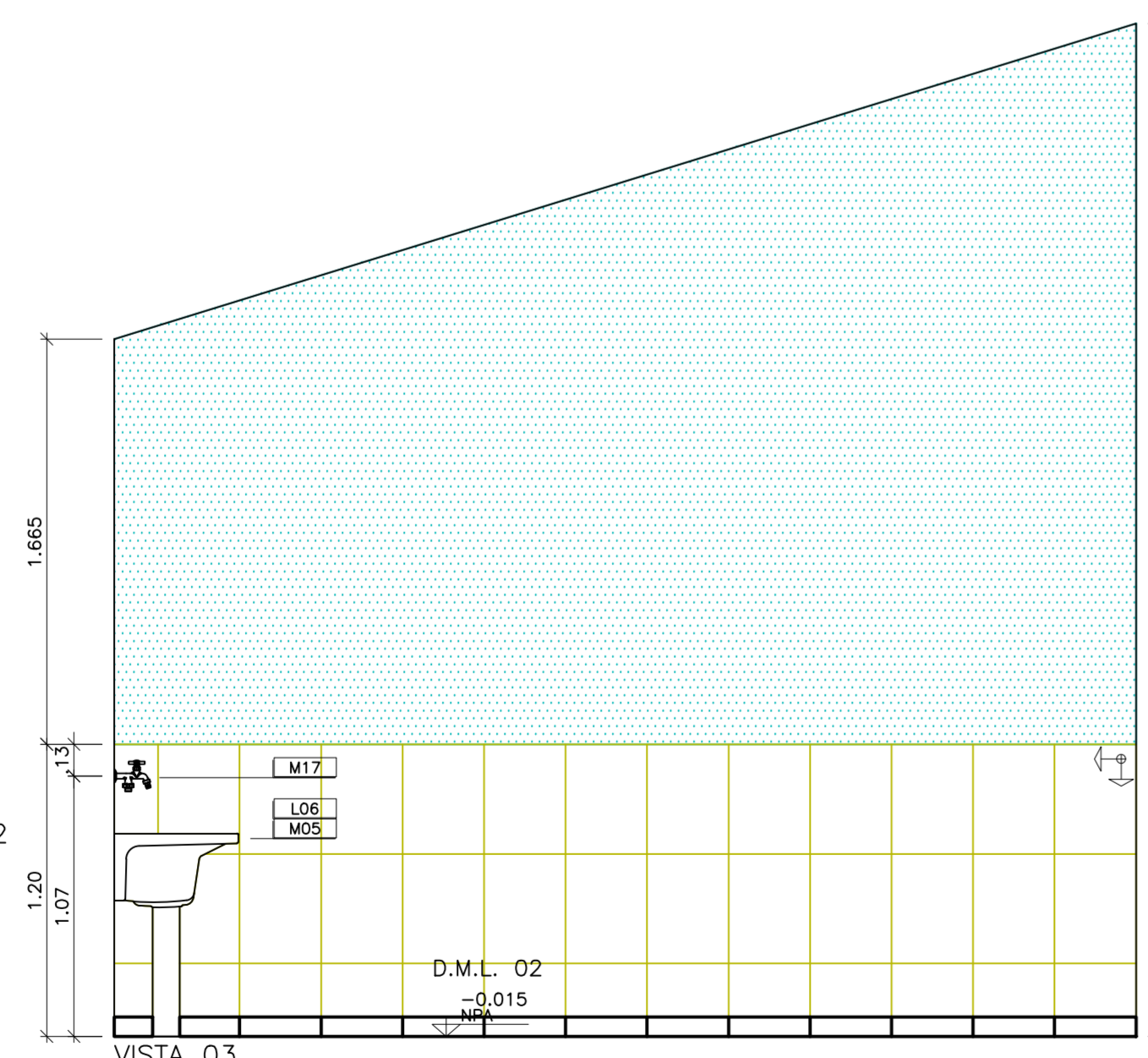
UNIDADE DE PRONTO ATENDIMENTO – PORTE 2
D.M.L. 02
ESCALA: 1:25



VISTA 01

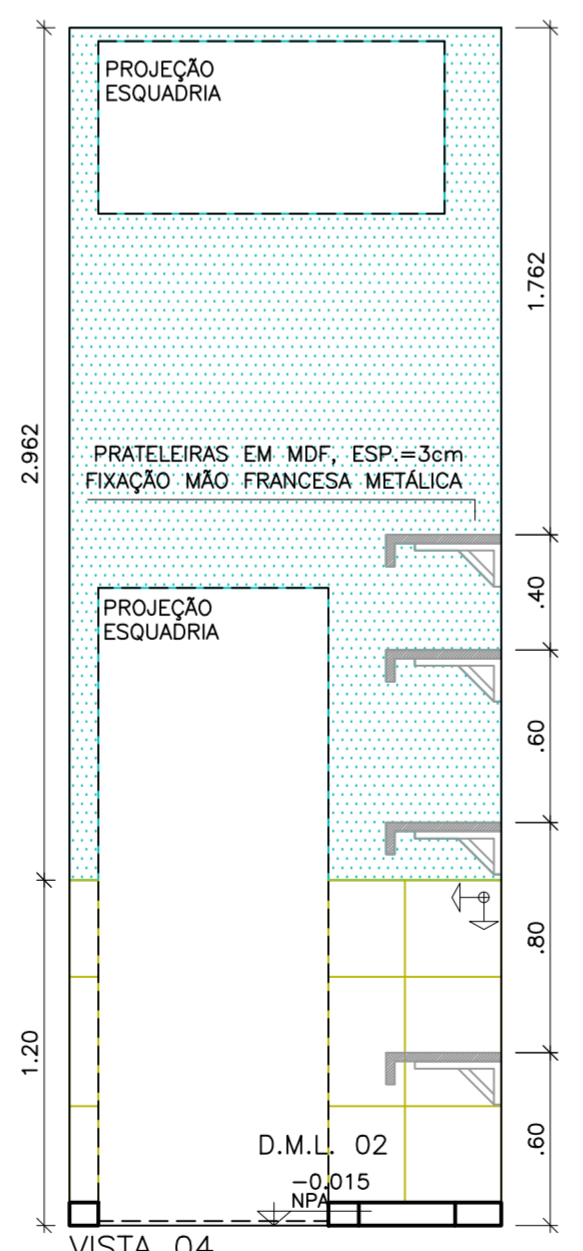


VISTA 02

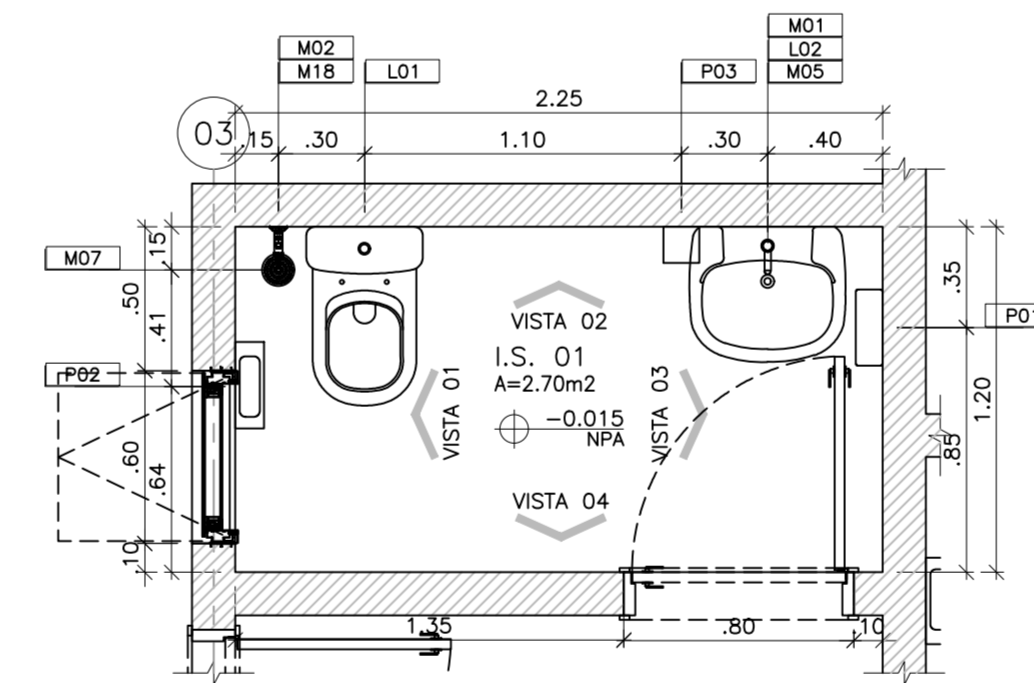


VISTA 01

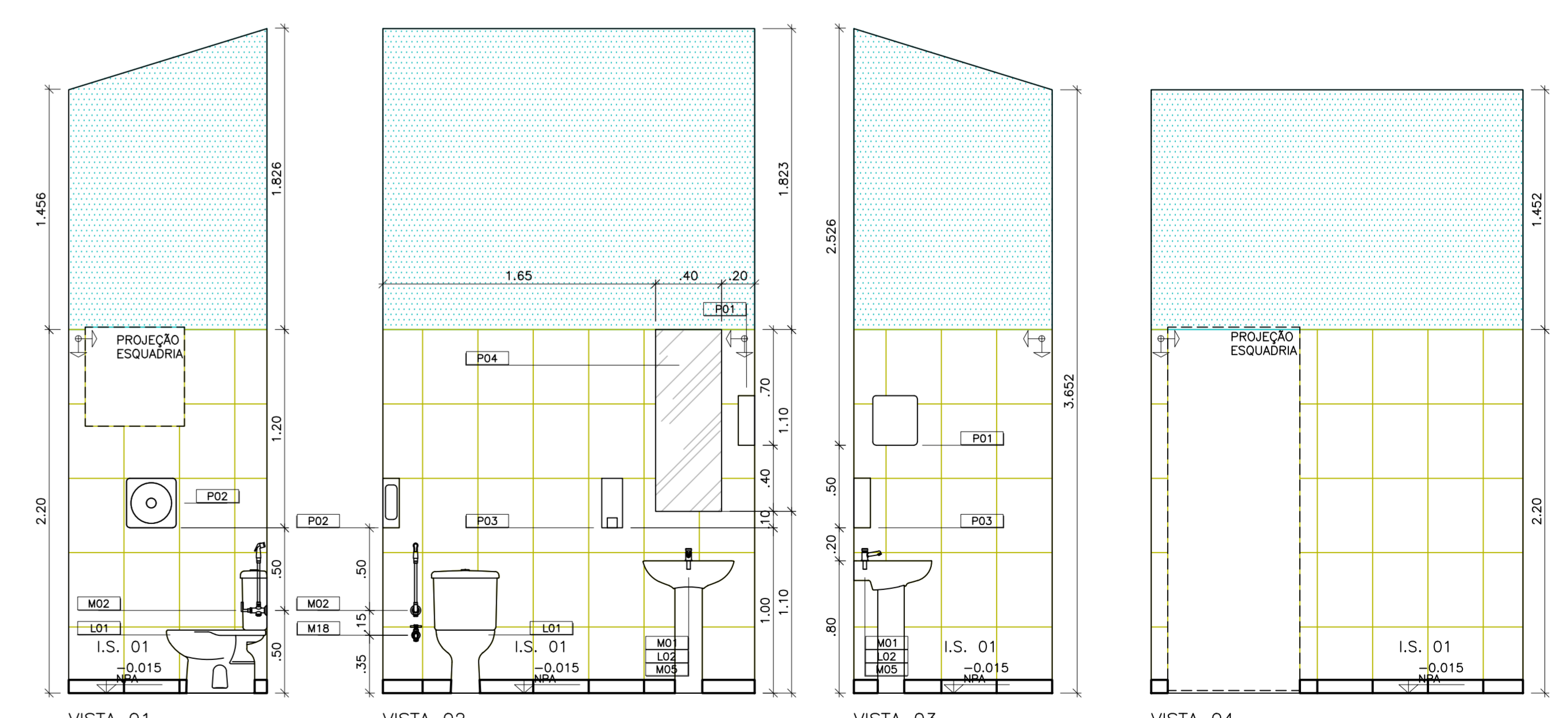
VISTA 03



VISTA 04



UNIDADE DE PRONTO ATENDIMENTO – PORTE 2
I.S. 01
ESCALA: 1:25



VISTA 01

VISTA 02

VISTA 03

VISTA 04

*Adaptado do projeto padrão "UPA PORTE 2" elaborado por VERRONI ARQUITETOS ASSOCIADOS.

NOTAS:

- 1 - CONFIRMAR MEDIDAS NO LOCAL
- 2 - MEDIDAS EM METROS
- 3 - PARA PISOS VER ARQ.FL. 19/22
- 4 - PARA PORTAS SANFONADAS, PORTAS DE ABIRIR E JANELAS, VER ARQ.FL. 20/22 (MAPA DE LOCAL DE ESQUADRIAS).

ESPECIFICAÇÕES DE MATERIAIS:

- B01 - BANCADA EM GRANITO - CINZA ANDORINHA ESP = 3cm, FRONTAL 10 cm (EMBUTIDO) SAIA H=5 cm.
- D01 - DIVISÓRIA EM GRANITO CINZA ANDORINHA ESP = 3cm VER DET. 17 FOLHA 28.
- L01 - BACIA COM CAIXA ACOPADA.
- L02 - LAVATÓRIO COM COLUNA.
- L03 - RECTORIO COM SIFÃO INTEGRADO.
- L04 - BACIA CONVENCIONAL COM ABERTURA FRONTAL E VÁLVULA HIDRA.
- L05 - LAVATÓRIO COM COLUNA SUSPensa.
- L06 - TANQUE DE COLUNA 40L.
- L07 - LAVATÓRIO COM COLUNA SUSPensa.
- L08 - CUBA DE IMBITIR OVA.
- L09 - TORNEIRA PARA LAVATÓRIO DE MESA FECHAMENTO AUTOMÁTICO.
- M01 - BARRA HIGIÊNICA AÇO-INOX DE ACESSIBILIDADE 80 cm.
- M02 - SIFÃO METÁLICA AÇO-INOX PARA CUBA DE CANTO.
- M03 - TORNEIRA PARA COZINHA DE PAREDE BICA MÓVEL.
- M04 - BARRA DE APOIO AÇO-INOX 60x70x70cm.
- M05 - BANCO ARTICULADO PARA BANHO 46x70cm.
- M06 - CUIVERO ELÉTRICO TRIPLO.
- M07 - BARRA DE APOIO AÇO-INOX PARA LAVATÓRIO COM COLUNA SUSPensa.
- M08 - TORNEIRA DE AÇO-INOX 360º.
- M09 - TORNEIRA DE USO ESPECIAL DE MESA BICA MÓVEL.

- M10 - LAVATÓRIO HOSPITALAR DE ESCOVAÇÃO.
- M11 - BARRA METÁLICA AÇO-INOX DE ACESSIBILIDADE 70cm.
- M12 - TORNEIRA PARA AÇO-INOX DE ACESSIBILIDADE 70cm.
- M13 - TORNEIRA PARA AÇO-INOX COM BICO MANGUEIRA.
- M14 - CUBA DE AÇO-INOX 40x60x40cm.
- M15 - CUBA DE AÇO-INOX PARA BANCADA 740x500x20.
- M16 - TORNEIRA COM ALAVANCA PARA COTOVELO.
- M17 - TORNEIRA DE APOIO.
- M18 - DISPENSER PAPEL HIGIÊNICO ROLLO.
- M19 - TORNEIRA DE REFIL SPRAY.
- M20 - ESPELHO TOILET.
- M21 - SEBEOURO.

LEGENDA:

- ORIGEM DA MODULAÇÃO.
- CANTONEIRA DE ALUMÍNIO.
- AZULEJO CERÂMICO - D=45x33,5cm, NA COR BRANCO ACETINADO.
- JUNTAS DE ASSENTAMENTO 3,00mm E RELANTE ARGAMASSA EPÓXI COR BRANCO.
- RODAPÉ CERÂMICO C/ IMPERMEABILIZAÇÃO - D=8x33,5cm, EMBUTIDO NA ALVENARIA, NA COR BRANCO ACETINADO E RELANTE EPÓXI.
- IMPERMEABILIZAÇÃO EM ARGAMASSA POLIMÉRICA 3kg POR m2, TRATAMENTO COM MATERIAL FLEXÍVEL, CORADO COMPRESSÍVEL, TEIA ESTRUTURADA E DUAS DEMÃO ANTERIOR A APLICAÇÃO EM TODA ÁREA.
- RODAPÉ CERÂMICO - D=8x33,5cm, EMBUTIDO NA ALVENARIA, NA COR BRANCO ACETINADO E RELANTE EPÓXI.
- PINTURA - TINTA ACRÍLICA LAVÁVEL, ACABAMENTO ACETINADO, NA COR BRANCA.

PROJETO



GERÊNCIA DE PROJETOS

DENIS DE SOUZA SILVA
COORDENAÇÃO DE PROJETOS
GERALDO LÚCIO TIAGO FILHO CREA: MG 22 568/D
RESPONSÁVEL TÉCNICO
ENG. CIVIL FLÁVIA C. BARBOSA CREA: MG 187.842/D

CLIENTE



EMPREENDIMENTO UNIDADE DE PRONTO ATENDIMENTO		DISCIPLINA ARQUITETURA
ENDEREÇO RUA COMENDADOR JOSÉ GARCIA POUSO ALEGRE - MINAS GERAIS		FASE DO PROJETO EXECUTIVO
ASSUNTO PROJETO EXECUTIVO ARQUITETÔNICO DETALHAMENTO SANITÁRIOS PNE 1 E 2		FOLHA Nº. 10/22
DATA INICIAL 10/06/2018	ESCALA 1:25 M	REVISÃO R00
ARQUIVO FAPEPE-PMPA-UPA-ARQ-PE-10-R1.DWG		